

# S3000E

## Tours de refroidissement à circuit ouvert



### Avantages principaux

- Niveaux acoustiques extrêmement bas grâce à des ventilateurs axiaux à contre-courant
- Économies d'énergie inégalées avec une période de retour sur investissement inférieure à 2 ans
- Maintenance réduite et inspection aisée, 25 % de réduction des coûts de fonctionnement annuels



#### Caractéristiques du S3000E

Courant croisé, ventilateur axial, tirage par aspiration

#### Plage de capacités

18 - 285 l/s

#### Distribution d'eau

Gravité avec déversoirs pour débit variable

#### Température maximale du fluide entrant

55°C pour la surface de ruissellement standard

60°C avec une surface de ruissellement alternative

#### Applications typiques

- Applications de conditionnement d'air et applications industrielles de moyennes à grandes
- Remplacement de tours assemblées sur site

## Conception ultra silencieuse

- Choix de divers types de ventilateurs tels que des ventilateurs axiaux à faible niveau sonore et des [ventilateurs ultra silencieux](#) pour un **niveau de bruit ambiant minimal**.
- [La surface de ruissellement BACross](#) achemine régulièrement l'eau jusqu'au bassin **sans le bruit des éclaboussures d'eau**.
- Testez les appareils de la gamme XES3000E équipés de moteurs plus petits pour des niveaux de bruit extrêmement bas.
- Des [atténuateurs acoustiques](#) conçus, testés et évalués en usine sont disponibles côté entrée et sortie d'air pour réduire ultérieurement le niveau de bruit.

## Économies d'énergie inégalées

- **Refroidissement évaporatif** pour des économies d'énergie de tout le système à basses températures de fonctionnement.
- **Le ventilateur axial utilise 50 % d'énergie en moins** que des appareils similaires dotés de ventilateurs centrifuges.
- **Économisez les kW de la pompe !** Moins de chaleur pour la pompe de ce système de distribution d'eau par gravité. Durant les périodes de charge réduite, des **déversoirs** ferment partiellement le bassin d'eau chaude, **économisant ainsi l'énergie de la pompe**.
- [Surface de ruissellement BACross](#) - configurée en usine pour un contact eau/air maximal et une faible perte de charge sur l'air, afin d'assurer un rendement optimal de la tour de refroidissement avec une consommation d'énergie limitée.
- **Moteurs de ventilateurs haut rendement**
- [Gamme XES3000E](#) avec moteurs plus petits visant à diminuer la consommation d'électricité pour la même capacité de refroidissement.

## Maintenance réduite et inspection aisée

- Le S3000E est doté d'un **plenum spacieux** (espace interne) et d'un **accès aisé** pour inspecter et entretenir en toute sécurité les composants internes de l'appareil. **Confort inégalé, debout** à l'intérieur.
- Améliorez l'intérieur de l'appareil avec **une échelle et une plate-forme** pour accéder rapidement et en toute sécurité à tous les composants de l'appareil.
- **Accès à la passerelle interne via une grande porte montée sur charnière** : pas besoin de vidanger le bassin pour inspecter l'intérieur de l'appareil ou la surface de ruissellement.
- Vous pouvez inspecter et nettoyer facilement le cœur de la [surface de ruissellement BACross](#), **panneau par panneau, sans démontage**. La conception de la surface de ruissellement BACross réduit l'encrassement. **Supports télescopiques de surface de ruissellement** en option pour un remplacement aisé des panneaux.
- La surface de ruissellement est dotée d'**éliminateurs de gouttelettes** testés et certifiés par Eurovent.
- Inspection du **système de distribution d'eau** (bassin d'eau chaude et buses de pulvérisation) possible à l'extérieur de l'appareil **durant le fonctionnement**.
- Les [couvertres du bassin de distribution](#) en option empêchent les débris de s'accumuler dans l'appareil.



- Bassin d'eau froide autonettoyant et surface de ruissellement au-dessus du **bassin incliné** pour évacuer la saleté et les débris.
- **Les ventilateurs** sont facilement accessibles de l'intérieur et de l'extérieur.
- La [trappe de nettoyage](#) en option facilite l'élimination de la vase et de la boue du bassin de la tour de refroidissement.
- Hotte anti-cavitation **démontable** du tamis d'aspiration.
- Le [système d'injection de bassin](#) en option prévient la formation de dépôts dans le bassin d'eau froide.
- Divers matériaux résistant à la corrosion, dont le [revêtement hybride Baltibond](#) unique garantissant une longue durée de vie.

## Contrôle de l'hygiène inégalé

- Les tours S3000E faciles à nettoyer et à inspecter **réduisent les risques en matière d'hygiène**, dus aux bactéries (Legionella, par exemple) ou aux biofilms qui se développent à l'intérieur.
- Bassin d'eau froide autonettoyant et surface de ruissellement au-dessus du **bassin incliné** pour évacuer la saleté et les débris.
- [Surface de ruissellement BACross](#) pour réduire l'encrassement et faciliter le nettoyage panneau par panneau, sans démontage.
- La surface de ruissellement est dotée d'**éliminateurs de gouttelettes** testés et certifiés par Eurovent.
- **Les déflecteurs d'entrée d'air à 3 fonctions** bloquent la lumière du soleil pour prévenir le développement biologique dans la tour, filtrent l'air et empêchent les éclaboussures d'eau à l'extérieur.
- Les [couvertres du bassin de distribution](#) en option empêchent les débris de s'accumuler dans l'appareil.
- Une [trappe de nettoyage](#) en option facilite l'élimination de la vase et de la boue du bassin de la tour de refroidissement.
- Le [système d'injection de bassin](#) en option prévient la formation de dépôts dans le bassin d'eau froide.

## Fonctionnement fiable toute l'année

- Performances thermiques du plus haut niveau satisfaisant toutes les **exigences de débit et de température**.
- Les performances thermiques des tours de refroidissement S3000E ont été testées et [certifiées par Eurovent](#).
- [Surface de ruissellement BACross](#) - panneau breveté et **contact air/eau maximal** pour des performances de transfert de chaleur imbattables.
- Divers matériaux **résistant à la corrosion**, dont le [revêtement hybride Baltibond](#) unique ainsi que des panneaux de caisson FRP garantissant une longue durée de vie.
- [Système réducteur renvoi d'angle](#) en option pour une meilleure efficacité et une maintenance réduite.

**Vous souhaitez utiliser la tour de refroidissement S3000E pour refroidir l'eau de vos process ?** Contactez votre représentant BAC local.



## Téléchargements

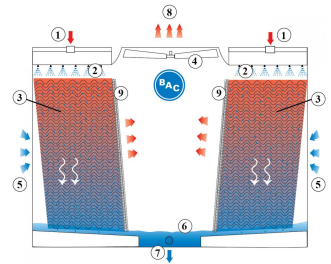
- [S3000E tours de refroidissement à circuit ouvert](#)
- [S3000E Tours de refroidissement à circuit ouvert - brochure](#)
- [Utilisation et Maintenance S3000E](#)
- [Manutention S3000E](#)
- [Pieces détachées pour S3000E](#)
- [Opportunités d'amélioration S3000E](#)

# Principe de fonctionnement

## Tours de refroidissement à circuit ouvert

### Principe de fonctionnement

L'eau de process (1) qui provient de la source de chaleur entre dans le système de distribution d'eau (2) situé au sommet de la tour de refroidissement, où elle est distribuée sur la surface de ruissellement ou sur le média de transfert de chaleur (3). En même temps, le ventilateur axial (4), situé au sommet de l'appareil, aspire l'air (5) des côtés de l'appareil vers la surface de ruissellement. Lorsque l'eau de process chaude entre en contact avec l'air froid, ce dernier se réchauffe et une partie de l'eau de process s'évapore, ce qui élimine la chaleur de l'eau restante. Le bassin incliné (6) recueille l'eau refroidie, qui retourne ensuite vers la source de chaleur du process (7). L'air chaud saturé (8) passe tout d'abord à travers les éliminateurs de gouttelettes (9), qui éliminent les gouttelettes d'eau de l'air, puis il sort par le sommet de la tour.



**Vous souhaitez utiliser la tour de refroidissement S3000E pour refroidir l'eau de vos process ?** Contactez votre [représentant BAC local](#).

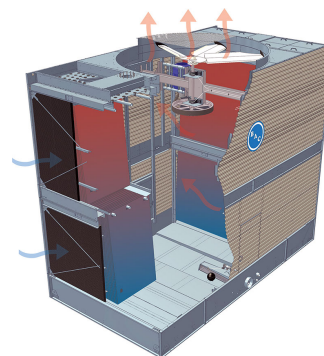
# Détails de construction

## Tours de refroidissement à circuit ouvert

### Détails de construction

#### 1. Matériaux en option

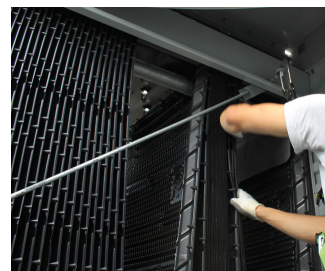
- L'acier galvanisé en plein bain de forte épaisseur est utilisé pour les panneaux externes et les éléments structurels de l'appareil dotés de la [protection anticorrosion Baltiplus](#).
- Pour les panneaux du caisson, nous utilisons du polyester renforcé à la **fibres de verre** résistant aux UV. Le [revêtement hybride Baltibond](#) est un supplément en option. Ce revêtement polymère hybride, qui prolonge la durée de vie de l'appareil, est appliqué avant assemblage sur tous ses composants en acier galvanisé en plein bain.
- [Acier inoxydable en option](#) du type 304L ou 316L pour les panneaux et les éléments structurels des appareils utilisés pour des applications extrêmes.
- L'alternative économique : un **bassin d'eau froide (et chaude) en acier inoxydable**. Le bassin et ses principaux composants sont en acier inoxydable. Les autres composants sont protégés par le **revêtement hybride Baltibond**.





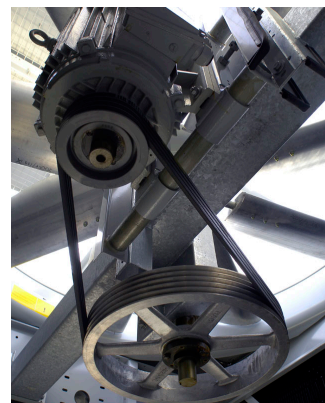
## 2. Média de transfert de chaleur

- Notre média de transfert de chaleur est la [surface de ruissellement BACross](#) brevetée, qui intègre des **éliminateurs de gouttelettes** certifiés Eurovent. Sa performance thermique a fait ses preuves lors de tests complets en [laboratoire](#) et assure une efficacité inégalée du système.
- La surface de ruissellement BACross brevetée **élimine les éclaboussures d'eau** et permet un fonctionnement en hiver sans gel. La surface de ruissellement comprend des panneaux **individuels**. Les panneaux sont faciles à inspecter et à nettoyer à l'intérieur de la tour, sans démontage, ce qui élimine le besoin de remplacer fréquemment la surface de ruissellement. Support télescopique en option pour le remplacement aisé de la surface de ruissellement
- En **plastique** auto-extinguible, qui ne pourrira ni ne moisira ou se décomposera.
- Pour un fonctionnement au-dessus de 55°C, testez notre **surface de ruissellement haute température en option**, utilisable avec de l'eau pulvérisée de 60°C maximum.



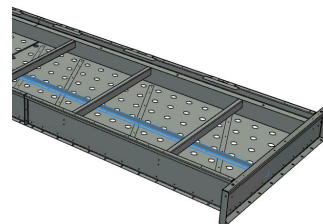
## 3. Système de ventilation

- Le **système de ventilation** du S3000E est doté de deux poulies résistantes à la corrosion, d'une courroie et d'un moteur. Avec les paliers d'arbres de ventilateurs haute résistance et le moteur **Impervix** BAC, il garantit une efficacité de fonctionnement optimale toute l'année.
- **Un ou plusieurs ventilateurs** en aluminium résistant à la corrosion sont enchâssés dans un diffuseur doté d'une grille de ventilateur démontable. Pour réduire ultérieurement le niveau de bruit, optez pour un [ventilateur ultra silencieux](#), qui a un impact minimal sur la performance thermique.
- Déflecteurs d'entrée d'air à 3 fonctions **en plastique résistant aux UV et faciles à démonter** côté entrée d'air. Ils bloquent la lumière du soleil pour prévenir le développement biologique dans la tour, filtrent l'air et éliminent les éclaboussures d'eau.



## 4. Système de distribution d'eau

Il est constitué des éléments suivants :



- **Bassin de distribution d'eau par pompe à faible gravité** avec pulvérisateurs à grand orifice non obturable en plastique pour une distribution d'eau uniforme. Les buses de pulvérisation et le bassin sont faciles à nettoyer et à rincer.
- **Déversoirs** dans le bassin d'eau chaude pour un débit variable.
- Ceux-ci ferment partiellement le bassin d'eau chaude durant les périodes de charge réduite, d'où un **maximum de 50 % d'économies d'énergie** en ce qui concerne la pompe de process et un fonctionnement **sans gel**.
- **Bassin d'eau froide incliné** avec :
  - grande porte d'accès montée sur charnière et pivotant vers l'intérieur
  - tamis anticavitation et **appoint d'eau** , tous deux facilement accessibles à partir de l'intérieur de l'appareil.
  - **Passerelle interne** en option permettent d'accéder facilement à l'intérieur de l'appareil.

Plus d'informations ? Contactez votre [représentant BAC local](#).

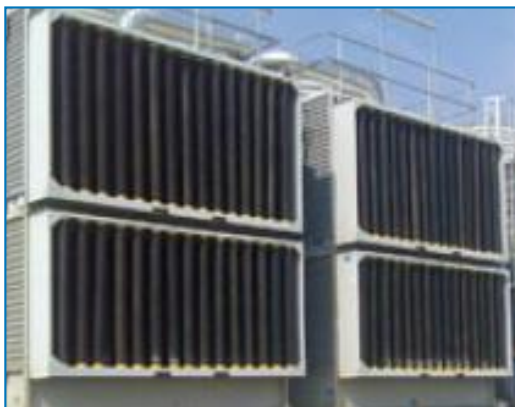


# Options et accessoires

## Tours de refroidissement à circuit ouvert

### Options et accessoires

Vous trouverez ci-dessous la liste des options et accessoires principaux des appareils S3000E. Si l'option ou l'accessoire dont vous avez besoin ne figure pas dans cette liste, adressez-vous directement à votre [représentant BAC local](#).



#### Atténuation acoustique

Réduire le bruit à **l'aspiration et au refoulement de l'air** permet de tendre encore un peu plus vers un équipement de refroidissement silencieux.



#### Ventilateur ultra-silencieux

Réduisez davantage le bruit des ventilateurs en optant pour des **ventilateurs à très bas niveau sonore testés en usine**.



### Système réducteur renvoi d'angle à moteur à accouplement fixe

Le réducteur à accouplement fixe assure une **efficacité supérieure** et une **maintenance réduite**.



### Système réducteur renvoi d'angle à moteur externe

Le réducteur couplé à un moteur externe situé en dehors du flux d'air contribue à **améliorer l'efficacité** et à **faciliter l'entretien**.



### Diffuseurs de ventilateur à récupération d'énergie

**Pour augmenter la capacité autorisée dans les espaces confinés**, placez un diffuseur de ventilateur à récupération d'énergie au-dessus du cylindre du ventilateur.



### Support télescopique de surface de ruissellement

Le support télescopique facilite le **remplacement sur site de la surface de ruissellement**.



## Plate-forme de maintenance interne

La plate-forme interne vous permet d'**accéder au sommet des installations intérieures** et d'inspecter votre tour de refroidissement en toute sécurité.



## Passerelle interne

La passerelle interne offre un **accès aisé au bassin d'eau des installations**.



## Échelle, crinoline et garde-corps

L'échelle, la crinoline et le garde-corps **facilitent ensemble l'accès au sommet des installations** et vous permettent d'inspecter la tour de refroidissement en toute sécurité.



## Dispositif thermoplongeur

Grâce à nos thermoplongeurs installés en usine, l'eau reste à 4 °C et ne **gèle jamais**, même lorsque les installations sont à l'arrêt, et quel que soit le froid qui règne au dehors.



## Connexion de bassin séparé

La meilleure façon d'**empêcher l'eau d'un bassin de geler** consiste à mettre en place un bassin auxiliaire dans un espace chauffé. L'arrêt de la pompe de circulation permet à l'eau du système de distribution, en suspension et du bassin de s'écouler librement vers le bassin auxiliaire.



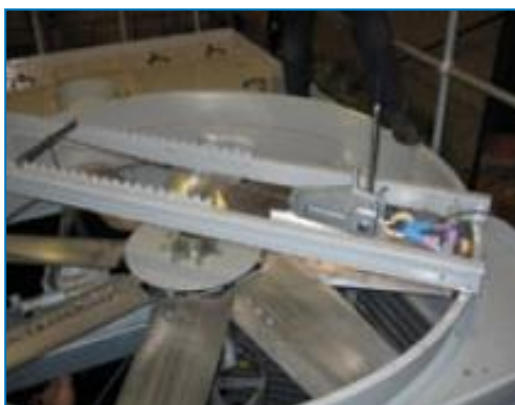
## Lignes de lubrification prolongées

Des lignes de lubrification prolongées équipées de graisseurs facilement accessibles peuvent être mises en œuvre pour lubrifier les paliers d'arbre de ventilateur.



## Dispositif électrique de régulation du niveau d'eau

Pour une **régulation parfaitement précise du niveau d'eau**, remplacez la vanne mécanique standard par un régulateur de niveau d'eau électrique.



## Système de démontage de l'équipement mécanique

Ce système vous **aide** à **démonter ou monter** les moteurs de ventilateur et les réducteurs.



## Interrupteur antivibration

Lorsqu'une vibration excessive se produit, cet interrupteur arrête le ventilateur afin de protéger l'équipement de refroidissement et garantir son **fonctionnement sûr**.



## Équipements de traitement de l'eau

Des dispositifs de contrôle du traitement de l'eau sont nécessaires pour assurer la **qualité de l'eau de la tour de refroidissement**. Ces équipements permettent non seulement de protéger les composants et les surfaces de ruissellement et de lutter contre la corrosion, l'entartrage et l'encrassement, mais aussi d'éviter la prolifération de bactéries dangereuses, dont la **légionelle**, dans l'eau de recirculation.





## Système d'injection de bassin

Le système d'injection de bassin **prévient la formation de dépôts dans le bassin d'eau froide** de l'installation. Un système de distribution complet, avec injecteurs, équipe le bassin de la tour **pour raccorder un équipement de filtration dérivée.**



## Filtre

Les séparateurs et les filtres à sable **éliminent les matières solides en suspension** dans l'eau de recirculation et, partant, réduisent les frais de nettoyage du système et optimisent les résultats du traitement de l'eau. La filtration vous permet de conserver une eau de recirculation propre.



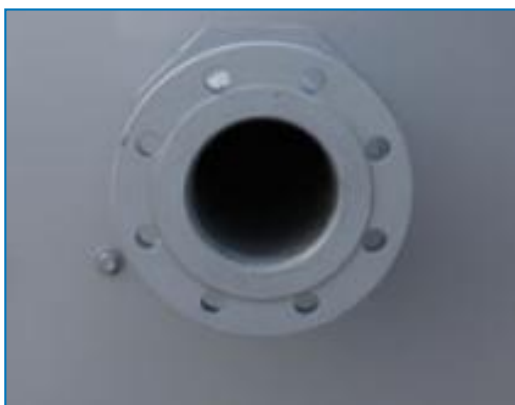
## Trappe de nettoyage

Une trappe de nettoyage **facilite l'élimination de la vase et de la boue** du bassin de la tour de refroidissement lors du nettoyage et du rinçage de celui-ci.



## Couvercles de bassin de distribution

Les couvercles de bassin de distribution placés au-dessus des installations **empêchent la chute de débris** dans les bassins de distribution d'eau.



## Brides

Les brides facilitent les **raccordements de tuyauterie** sur le chantier.





# S3E 8518, 1020-1424

## Tours de refroidissement à circuit ouvert

### Engineering data

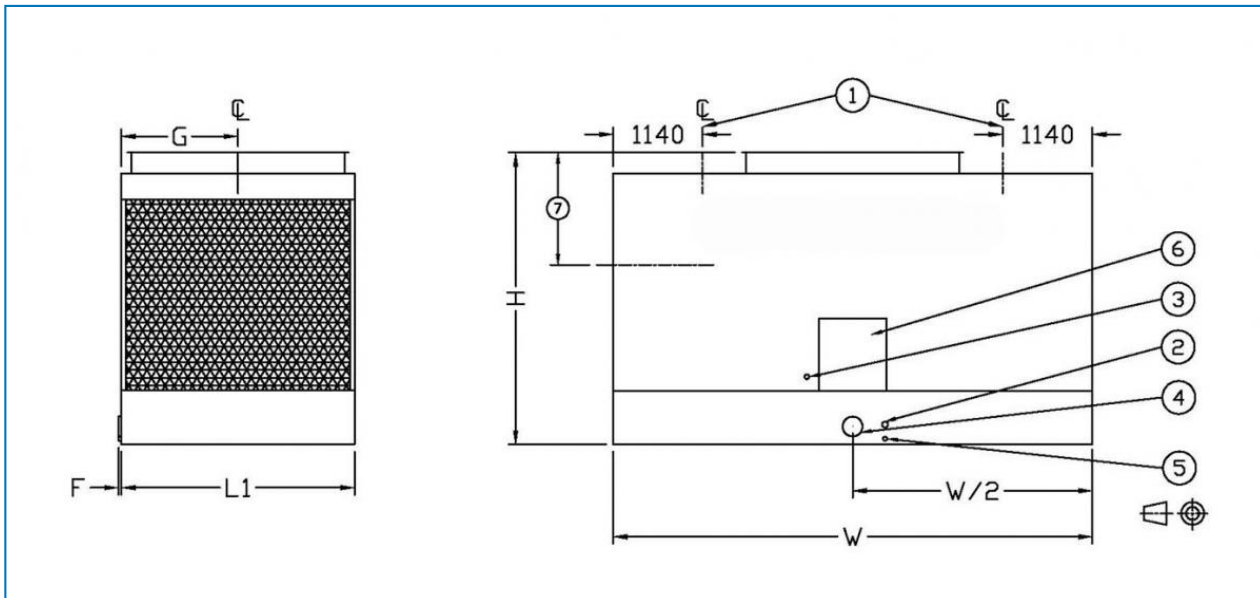
**REMARQUE:** . Ne pas utiliser pour la construction. Voir les dimensions & poids certifiés d'usine. Les données figurant sur cette page sont celles connues à sa publication et devront être confirmées lors de l'achat du produit. Dans un souci d'amélioration du produit, les spécifications, poids et dimensions peuvent être modifiés sans préavis.

### Remarque générales

1. Operating weight is for tower with the water level in the cold water basin at overflow. If a lower operating weight is needed to meet design requirements, your local BAC Balticare representative can provide additional assistance.
2. Heights are for units with gear drive, except for models with motors up to and including 18,5 kW which are only available with belt-drive.
3. Models with motors of 22 to 55 kW are shipped an optional gear drive and may have heights up to 190 mm lower than shown.
4. Models with optional Whisper Quiet fan may have heights up to 1000 mm greater than shown.
5. Models with an optional Velocity Recovery Stack can be up to 1500 mm higher
6. Intake attenuators are shipped installed for single cell units. For 2 or more cells, consult factory.
7. Models 1222-10 thru 1222-14 and 1424-12 thru 1424-14 ship in two sections per cell. Top section heights are for models 1222-10 thru 1222-13 and 1424-12 thru 1424-13, 2838 mm. For models 1222-14 and 1424-14, 3245 mm.

**Last update:** 01/07/2021

### S3E 8518, 1020-1424



1. Entrée d'eau ; 2. Trop-plein DN 80 ; 3. Appoint d'eau ; 4. Sortie d'eau ; 5. Vidange DN 50 ; 6. Porte d'accès

Modèle	Poids (kg)			Dimensions (mm)			Débit d'air (m³/s)	Moteur de ventilateur (kW)	Entrée d'eau DN (mm)	Sortie d'eau DN (mm)	Appoint d'eau DN (mm)
	Poids en fonct. (kg)	Poids d'exp. (kg)	Section la plus lourde (kg)	L	W	H					
S3E 8 518-05 L/H	6878	3639	3639	2585	5500	2840	36.5	(1x) 11.0	(2x) 150	(1x) 200	(1x) 25
S3E 8 518-05 M/H	6905	3666	3666	2585	5500	2840	39.9	(1x) 15.0	(2x) 150	(1x) 200	(1x) 25
S3E 8 518-06 L/H	7271	3789	3789	2585	5500	3247	39.7	(1x) 11.0	(2x) 150	(1x) 200	(1x) 25
S3E 8 518-06 M/H	7280	3798	3798	2585	5500	3247	43.3	(1x) 15.0	(2x) 150	(1x) 200	(1x) 25
S3E 8 518-06 N/H	7293	3812	3812	2585	5500	3247	46.4	(1x) 18.5	(2x) 150	(1x) 200	(1x) 25
S3E 8 518-06 O/H	7316	3834	3834	2585	5500	3437	48.4	(1x) 22.0	(2x) 150	(1x) 200	(1x) 25
S3E 8 518-07 M/H	8312	3970	3970	2585	5500	3653	45.8	(1x) 15.0	(2x) 150	(1x) 200	(1x) 25
S3E 8 518-07 N/H	8326	3984	3984	2585	5500	3653	49.0	(1x) 18.5	(2x) 150	(1x) 200	(1x) 25
S3E 8 518-07 O/H	8348	4007	4007	2585	5500	3653	51.7	(1x) 22.0	(2x) 150	(1x) 200	(1x) 25
S3E 8 518-07 P/H	8421	4079	4079	2585	5500	3653	56.4	(1x) 30.0	(2x) 150	(1x) 200	(1x) 25
S3E 1 020-06 M/H	8681	4327	4327	2980	6110	3247	46.2	(1x) 15.0	(2x) 150	(1x) 200	(1x) 40
S3E 1 020-06 N/H	8745	4391	4391	2980	6110	3247	49.4	(1x) 18.5	(2x) 150	(1x) 200	(1x) 40
S3E 1 020-06 O/H	8767	4413	4413	2980	6110	3437	52.2	(1x) 22.0	(2x) 150	(1x) 200	(1x) 40
S3E 1 020-07 M/H	9152	4483	4483	2980	6110	3653	49.8	(1x) 15.0	(2x) 150	(1x) 250	(1x) 40
S3E 1 020-07 N/H	9216	4547	4547	2980	6110	3653	53.3	(1x) 18.5	(2x) 150	(1x) 250	(1x) 40
S3E 1 020-07 O/H	9239	4569	4569	2980	6110	3843	56.3	(1x) 22.0	(2x) 150	(1x) 250	(1x) 40
S3E 1 020-07 P/H	9311	4642	4642	2980	6110	3843	61.4	(1x) 30.0	(2x) 150	(1x) 250	(1x) 40
S3E 1 222-06 M/H	10730	5161	5161	3600	6566	3437	53.1	(1x) 15.0	(2x) 200	(1x) 250	(1x) 40



S3E 1 222-06 N/H	10793	5224	5224	3600	6566	3437	56.8	(1x) 18.5	(2x) 200	(1x) 250	(1x) 40
S3E 1 222-06 O/H	10816	5247	5247	3600	6566	3437	60.0	(1x) 22.0	(2x) 200	(1x) 250	(1x) 40
S3E 1 222-07 N/H	11404	5493	5493	3600	6566	3843	61.3	(1x) 18.5	(2x) 200	(1x) 250	(1x) 40
S3E 1 222-07 O/H	11426	5516	5516	3600	6566	3843	64.7	(1x) 22.0	(2x) 200	(1x) 250	(1x) 40
S3E 1 222-07 P/H	11499	5589	5589	3600	6566	3843	70.6	(1x) 30.0	(2x) 200	(1x) 250	(1x) 40
S3E 1 222-07 Q/H	11504	5593	5593	3600	6566	3843	75.4	(1x) 37.0	(2x) 200	(1x) 250	(1x) 40
S3E 1 222-07 R/H	11848	5938	5938	3600	6566	3843	79.7	(1x) 45.0	(2x) 200	(1x) 250	(1x) 40
S3E 1 222-10 P/H	15196	6953	4083	3600	6566	5110	84.9	(1x) 30.0	(2x) 200	(1x) 300	(1x) 40
S3E 1 222-10 Q/H	15268	7025	4156	3600	6566	5110	90.5	(1x) 37.0	(2x) 200	(1x) 300	(1x) 40
S3E 1 222-10 R/H	15273	7030	4161	3600	6566	5110	95.5	(1x) 45.0	(2x) 200	(1x) 300	(1x) 40
S3E 1 222-10 S/H	15708	7465	4596	3600	6566	5110	101.8	(1x) 55.0	(2x) 200	(1x) 300	(1x) 40
S3E 1 222-12 P/H	16439	7373	4133	3600	6566	5923	90.1	(1x) 30.0	(2x) 200	(1x) 300	(1x) 40
S3E 1 222-12 Q/H	16467	7400	4161	3600	6566	5923	96.0	(1x) 37.0	(2x) 200	(1x) 300	(1x) 40
S3E 1 222-12 R/H	16562	7495	4256	3600	6566	5923	101.2	(1x) 45.0	(2x) 200	(1x) 300	(1x) 40
S3E 1 222-12 S/H	16997	7931	4691	3600	6566	5923	107.9	(1x) 55.0	(2x) 200	(1x) 300	(1x) 40
S3E 1 222-13 P/H	16857	7583	4133	3600	6566	6330	92.6	(1x) 30.0	(2x) 200	(1x) 300	(1x) 40
S3E 1 222-13 Q/H	16885	7610	4161	3600	6566	6330	98.7	(1x) 37.0	(2x) 200	(1x) 300	(1x) 40
S3E 1 222-13 R/H	16980	7705	4256	3600	6566	6330	104.0	(1x) 45.0	(2x) 200	(1x) 300	(1x) 40
S3E 1 222-13 S/H	17016	7742	4292	3600	6566	6330	110.9	(1x) 55.0	(2x) 200	(1x) 300	(1x) 40
S3E 1 222-14 P/H	17049	7775	4353	3600	6566	6737	95.8	(1x) 30.0	(2x) 200	(1x) 300	(1x) 40
S3E 1	17077	7802	4380	3600	6566	6737	102.1	(1x)	(2x)	(1x)	(1x) 40



222-14 Q/H								37.0	200	300	
S3E 1 222-14 R/H	17149	7875	4452	3600	6566	6737	107.6	(1x) 45.0	(2x) 200	(1x) 300	(1x) 40
S3E 1 222-14 S/H	17186	7911	4489	3600	6566	6737	115.1	(1x) 55.0	(2x) 200	(1x) 300	(1x) 40
S3E 1 222-14 T/H	18056	8782	4983	3600	6566	6737	127.24 5	(1x) 75.0	(2x) 200	(1x) 300	(1x) 40
S3E 1 424-07 O/H	15647	7466	7466	4245	7328	3845	72.6	(1x) 22.0	(2x) 200	(1x) 300	(1x) 40
S3E 1 424-07 P/H	15720	7538	7538	4245	7328	3845	79.2	(1x) 30.0	(2x) 200	(1x) 300	(1x) 40
S3E 1 424-07 Q/H	15724	7543	7543	4245	7328	3845	84.6	(1x) 37.0	(2x) 200	(1x) 300	(1x) 40
S3E 1 424-07 R/H	15729	7547	7547	4245	7328	3845	89.4	(1x) 45.0	(2x) 200	(1x) 300	(1x) 40
S3E 1 424-12 Q/H	20173	9814	5395	4245	7328	5923	110.1	(1x) 37.0	(2x) 250	(1x) 350	(1x) 50
S3E 1 424-12 R/H	20245	9887	5468	4245	7328	5923	115.9	(1x) 45.0	(2x) 250	(1x) 350	(1x) 50
S3E 1 424-12 S/H	20268	9909	5490	4245	7328	5923	123.4	(1x) 55.0	(2x) 250	(1x) 350	(1x) 50
S3E 1 424-12 T/H	21139	10780	5985	4245	7328	5923	135.30 6	(1x) 75.0	(2x) 250	(1x) 350	(1x) 50
S3E 1 424-13 Q/H	20799	9991	5395	4245	7328	6330	113.5	(1x) 37.0	(2x) 250	(1x) 350	(1x) 50
S3E 1 424-13 R/H	20871	10064	5468	4245	7328	6330	119.5	(1x) 45.0	(2x) 250	(1x) 350	(1x) 50
S3E 1 424-13 S/H	20894	10086	5490	4245	7328	6330	127.2	(1x) 55.0	(2x) 250	(1x) 350	(1x) 50
S3E 1 424-13 T/H	21765	10957	5985	4245	7328	6330	139.38 8	(1x) 75.0	(2x) 250	(1x) 350	(1x) 50
S3E 1 424-14 Q/H	21517	10168	5735	4245	7328	6737	117.8	(1x) 37.0	(2x) 250	(1x) 350	(1x) 50
S3E 1 424-14 R/H	21590	10240	5808	4245	7328	6737	124.0	(1x) 45.0	(2x) 250	(1x) 350	(1x) 50
S3E 1 424-14 S/H	21612	10263	5831	4245	7328	6737	132.5	(1x) 55.0	(2x) 250	(1x) 350	(1x) 50
S3E 1 424-14 T/H	22483	11134	6325	4245	7328	6737	144.59 2	(1x) 75.0	(2x) 250	(1x) 350	(1x) 50



# XES3E 8518, 1020-1424

## Tours de refroidissement à circuit ouvert

### Engineering data

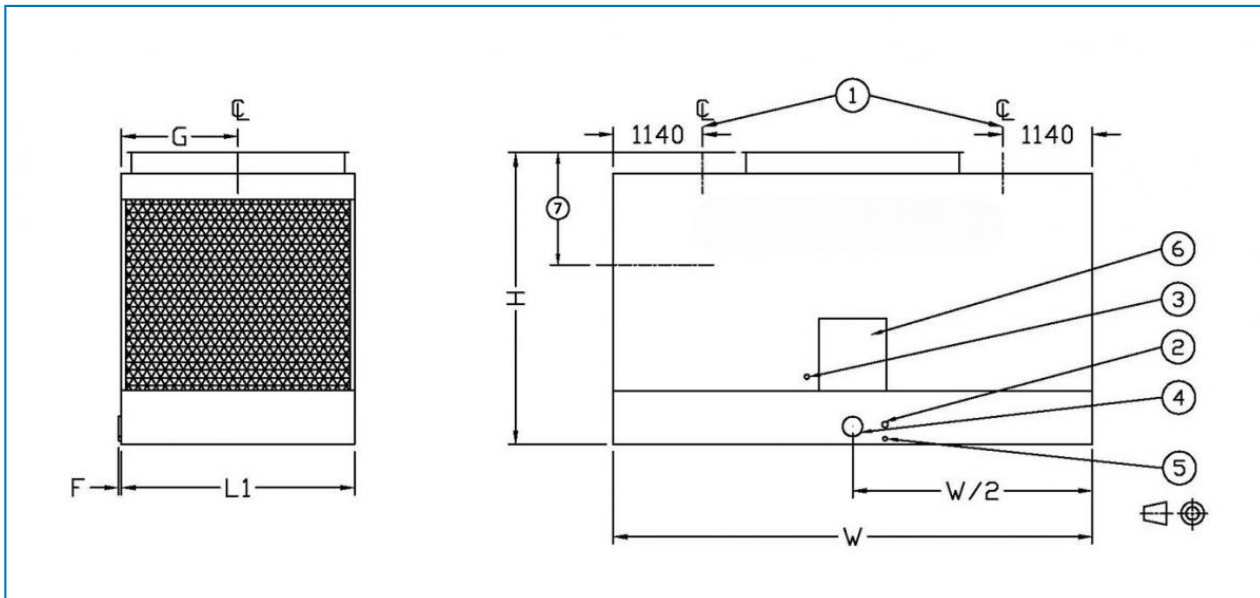
**REMARQUE:** . Ne pas utiliser pour la construction. Voir les dimensions & poids certifiés d'usine. Les données figurant sur cette page sont celles connues à sa publication et devront être confirmées lors de l'achat du produit. Dans un souci d'amélioration du produit, les spécifications, poids et dimensions peuvent être modifiés sans préavis.

### Remarque générales

1. Operating weight is for tower with the water level in the cold water basin at overflow. If a lower operating weight is needed to meet design requirements, your local BAC Balticare representative can provide additional assistance.
2. Heights are for units with gear drive, except for models with motors up to and including 18,5 kW which are only available with belt-drive.
3. Models with motors of 22 to 55 kW are shipped an optional gear drive and may have heights up to 190 mm lower than shown.
4. Models with optional Whisper Quiet fan may have heights up to 1000 mm greater than shown.
5. Models with an optional Velocity Recovery Stack can be up to 1500 mm higher
6. Intake attenuators are shipped installed for single cell units. For 2 or more cells, consult factory.
7. Models 1222-10 thru 1222-14 and 1424-12 thru 1424-14 ship in two sections per cell. Top section heights are for models 1222-10 thru 1222-13 and 1424-12 thru 1424-13, 2838 mm. For models 1222-14 and 1424-14, 3245 mm.

**Last update:** 01/07/2021

### XES3E 8518, 1020-1424



1. Entrée d'eau ; 2. Trop-plein DN 80 ; 3. Appoint d'eau ; 4. Sortie d'eau ; 5. Vidange DN 50 ; 6. Porte d'accès



Modèle	Poids (kg)			Dimensions (mm)			Débit d'air (m <sup>3</sup> /s)	Moteur de ventilateur (kW)	Entrée d'eau DN (mm)	Sortie d'eau DN (mm)	Appoint d'eau DN (mm)
	Poids en fonct. (kg)	Poids d'exp. (kg)	Section la plus lourde (kg)	L	W	H					
XES3E 8518-0 5J/H	6706	3083	3083	2585	5500	2840	28.8	(1x) 5.5	(2x) 150	(1x) 200	(1x) 25
XES3E 8518-0 5K/H	6706	3083	3083	2585	5500	2840	31.6	(1x) 7.5	(2x) 150	(1x) 200	(1x) 25
XES3E 8518-0 5G/H	6830	3385	3385	2585	5500	2840	21.7	(1x) 2.2	(2x) 150	(1x) 200	(1x) 25
XES3E 8518-0 5H/H	6840	3390	3390	2585	5500	2840	25.4	(1x) 4.0	(2x) 150	(1x) 200	(1x) 25
XES3E 8518-0 6J/H	7151	3296	3296	2585	5500	3247	31.5	(1x) 5.5	(2x) 150	(1x) 200	(1x) 25
XES3E 8518-0 6K/H	7151	3296	3296	2585	5500	3247	34.4	(1x) 7.5	(2x) 150	(1x) 200	(1x) 25
XES3E 8518-0 6G/H	7195	3505	3505	2585	5500	3247	23.7	(1x) 2.2	(2x) 150	(1x) 200	(1x) 25
XES3E 8518-0 6H/H	7205	3510	3510	2585	5500	3247	27.7	(1x) 4.0	(2x) 150	(1x) 200	(1x) 25
XES3E 1020-0 6J/H	8435	3823	3823	2980	6110	3247	33.5	(1x) 5.5	(2x) 150	(1x) 200	(1x) 40
XES3E 1020-0 6K/H	8435	3823	3823	2980	6110	3247	36.6	(1x) 7.5	(2x) 150	(1x) 200	(1x) 40
XES3E 1020-0 6L/H	8435	3823	3823	2980	6110	3247	41.5	(1x) 11.0	(2x) 150	(1x) 200	(1x) 40
XES3E 1020-0 6G/H	8490	4130	4130	2980	6110	3247	25.3	(1x) 2.2	(2x) 150	(1x) 200	(1x) 40
XES3E 1020-0 6H/H	8495	4135	4135	2980	6110	3247	29.6	(1x) 4.0	(2x) 150	(1x) 200	(1x) 40
XES3E 1020-0 7K/H	8844	3968	3968	2980	6110	3653	39.6	(1x) 7.5	(2x) 150	(1x) 250	(1x) 40
XES3E 1020-0 7L/H	8844	3968	3968	2980	6110	3653	44.8	(1x) 11.0	(2x) 150	(1x) 250	(1x) 40
XES3E 1020-0 7G/H	8925	4355	4355	2980	6110	3653	27.3	(1x) 2.2	(2x) 150	(1x) 250	(1x) 40
XES3E 1020-0 7H/H	8930	4365	4365	2980	6110	3653	32.0	(1x) 4.0	(2x) 150	(1x) 250	(1x) 40
XES3E 1020-0 7J/H	8985	4420	4420	2980	6110	3653	36.3	(1x) 5.5	(2x) 150	(1x) 250	(1x) 40



XES3E 1222-0 6H/H	10160	4790	4790	3600	6566	3247	33.9	(1x) 4.0	(2x) 200	(1x) 250	(1x) 40
XES3E 1222-0 6J/H	10215	4845	4845	3600	6566	3247	38.5	(1x) 5.5	(2x) 200	(1x) 250	(1x) 40
XES3E 1222-0 6K/H	10483	4626	4626	3600	6566	3247	42.0	(1x) 7.5	(2x) 200	(1x) 250	(1x) 40
XES3E 1222-0 6L/H	10483	4626	4626	3600	6566	3247	47.6	(1x) 11.0	(2x) 200	(1x) 250	(1x) 40
XES3E 1222-0 7J/H	11300	5110	5110	3600	6566	3653	41.6	(1x) 5.5	(2x) 200	(1x) 250	(1x) 40
XES3E 1222-0 7K/H	11305	5110	5110	3600	6566	3653	45.5	(1x) 7.5	(2x) 200	(1x) 250	(1x) 40
XES3E 1222-0 7L/H	11663	4903	4903	3600	6566	3653	51.5	(1x) 11.0	(2x) 200	(1x) 250	(1x) 40
XES3E 1222-0 7M/H	11663	4903	4903	3600	6566	3653	56.2	(1x) 15.0	(2x) 200	(1x) 250	(1x) 40
XES3E 1222-1 0K/H	13795	6420	3680	3600	6566	4920	55.5	(1x) 7.5	(2x) 200	(1x) 300	(1x) 40
XES3E 1222-1 0L/H	13840	6470	3730	3600	6566	4920	62.6	(1x) 11.0	(2x) 200	(1x) 300	(1x) 40
XES3E 1222-1 0M/H	13840	6470	3730	3600	6566	4920	68.2	(1x) 15.0	(2x) 200	(1x) 300	(1x) 40
XES3E 1222-1 0N/H	14555	6251	3959	3600	6566	4920	72.8	(1x) 18.5	(2x) 200	(1x) 300	(1x) 40
XES3E 1222-1 0O/H	14555	6251	3959	3600	6566	5110	76.7	(1x) 22.0	(2x) 200	(1x) 300	(1x) 40
XES3E 1222-1 2K/H	15175	6855	3775	3600	6566	5733	59.1	(1x) 7.5	(2x) 200	(1x) 300	(1x) 40
XES3E 1222-1 2L/H	15225	6905	3825	3600	6566	5733	66.6	(1x) 11.0	(2x) 200	(1x) 300	(1x) 40
XES3E 1222-1 2M/H	15225	6905	3825	3600	6566	5733	72.5	(1x) 15.0	(2x) 200	(1x) 300	(1x) 40
XES3E 1222-1 2N/H	15225	6905	3825	3600	6566	5733	77.3	(1x) 18.5	(2x) 200	(1x) 300	(1x) 40
XES3E 1222-1 2O/H	15904	6583	3995	3600	6566	5923	81.5	(1x) 22.0	(2x) 200	(1x) 300	(1x) 40
XES3E 1222-1 3K/H	15750	6960	3685	3600	6566	6370	60.8	(1x) 7.5	(2x) 200	(1x) 300	(1x) 40
XES3E 1222-1 3L/H	15780	6990	3720	3600	6566	6370	68.6	(1x) 11.0	(2x) 200	(1x) 300	(1x) 40
XES3E	15790	7000	3725	3600	6566	6370	74.6	(1x)	(2x)	(1x)	(1x) 40



1222-1 3M/H								15.0	200	300	
XES3E 1222-1 3N/H	15855	7065	3790	3600	6566	6370	79.6	(1x) 18.5	(2x) 200	(1x) 300	(1x) 40
XES3E 1222-1 3O/H	15875	7085	3815	3600	6566	6560	83.9	(1x) 22.0	(2x) 200	(1x) 300	(1x) 40
XES3E 1222-1 4L/H	16315	7175	3925	3600	6566	6547	71.0	(1x) 11.0	(2x) 200	(1x) 300	(1x) 40
XES3E 1222-1 4M/H	16315	7175	3925	3600	6566	6547	77.2	(1x) 15.0	(2x) 200	(1x) 300	(1x) 40
XES3E 1222-1 4N/H	16315	7175	3925	3600	6566	6547	82.4	(1x) 18.5	(2x) 200	(1x) 300	(1x) 40
XES3E 1222-1 4O/H	16315	7175	3925	3600	6566	6737	86.8	(1x) 22.0	(2x) 200	(1x) 300	(1x) 40
XES3E 1424-0 7M/H	13756	5480	5480	4245	7328	3655	63.1	(1x) 15.0	(2x) 200	(1x) 300	(1x) 40
XES3E 1424-0 7N/H	13756	5480	5480	4245	7328	3655	67.5	(1x) 18.5	(2x) 200	(1x) 300	(1x) 40
XES3E 1424-0 7J/H	14865	7035	7035	4245	7328	3655	46.7	(1x) 5.5	(2x) 200	(1x) 300	(1x) 40
XES3E 1424-0 7K/H	14870	7040	7040	4245	7328	3655	51.1	(1x) 7.5	(2x) 200	(1x) 300	(1x) 40
XES3E 1424-0 7L/H	14920	7090	7090	4245	7328	3655	57.8	(1x) 11.0	(2x) 200	(1x) 300	(1x) 40
XES3E 1424-1 2P/H	18746	7540	4644	4245	7328	5923	101.7	(1x) 30.0	(2x) 250	(1x) 350	(1x) 50
XES3E 1424-1 2L/H	19265	9165	4895	4245	7328	5733	76.8	(1x) 11.0	(2x) 250	(1x) 350	(1x) 50
XES3E 1424-1 2M/H	19265	9165	4895	4245	7328	5733	83.5	(1x) 15.0	(2x) 250	(1x) 350	(1x) 50
XES3E 1424-1 2N/H	19265	9165	4895	4245	7328	5733	89.0	(1x) 18.5	(2x) 250	(1x) 350	(1x) 50
XES3E 1424-1 2O/H	19265	9165	4895	4245	7328	5923	93.7	(1x) 22.0	(2x) 250	(1x) 350	(1x) 50
XES3E 1424-1 3L/H	19885	9335	4910	4245	7328	6370	79.4	(1x) 11.0	(2x) 250	(1x) 350	(1x) 50
XES3E 1424-1 3M/H	19895	9345	4915	4245	7328	6370	86.2	(1x) 15.0	(2x) 250	(1x) 350	(1x) 50
XES3E 1424-1 3N/H	19960	9405	4980	4245	7328	6370	91.9	(1x) 18.5	(2x) 250	(1x) 350	(1x) 50
XES3E 1424-1	19980	9430	5005	4245	7328	6560	96.7	(1x) 22.0	(2x) 250	(1x) 350	(1x) 50



30/H											
XES3E 1424-1 3P/H	20045	9495	5065	4245	7328	6560	104.9	(1x) 30.0	(2x) 250	(1x) 350	(1x) 50
XES3E 1424-1 4M/H	20485	9485	5225	4245	7328	6547	89.6	(1x) 15.0	(2x) 250	(1x) 350	(1x) 50
XES3E 1424-1 4N/H	20485	9485	5225	4245	7328	6547	95.4	(1x) 18.5	(2x) 250	(1x) 350	(1x) 50
XES3E 1424-1 4O/H	20485	9485	5225	4245	7328	6737	100.5	(1x) 22.0	(2x) 250	(1x) 350	(1x) 50
XES3E 1424-1 4P/H	20640	9640	5375	4245	7328	6737	109.0	(1x) 30.0	(2x) 250	(1x) 350	(1x) 50